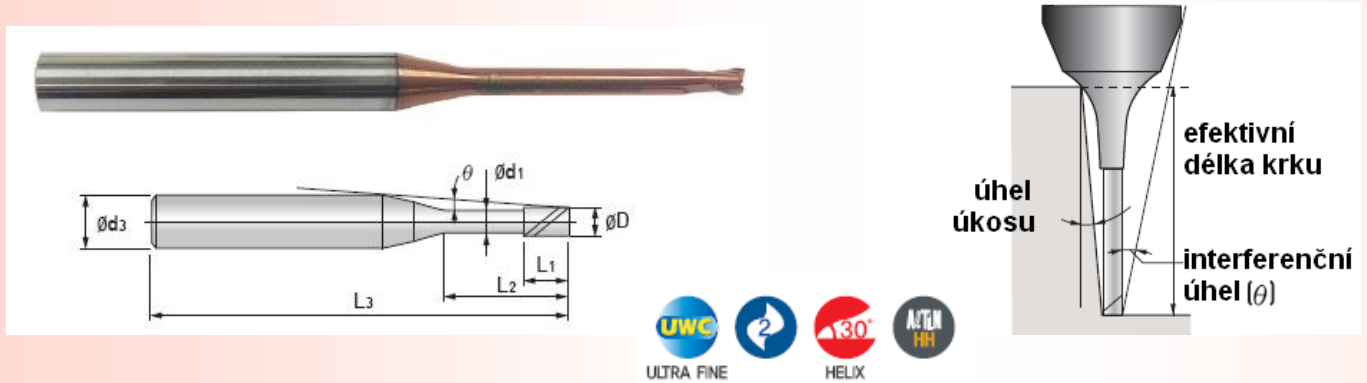


2 BŘITÉ, ROVNÉ MIKROFRÉZY – HRc65 – DLOUHÝ KRK!

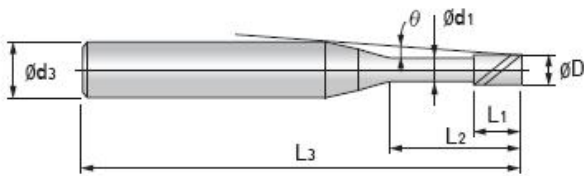
Nástrojařské mikrofrézy pro nejnáročnější obrábění nástrojových ocelí, kalených a obecných ocelí. 30 stupňové s povlakem AlTiN-HH, UWC. Odlehčení (krk) pro absolutně minimální vibrace! Dlouhý krk pro hluboké obrábění blízko stěn.



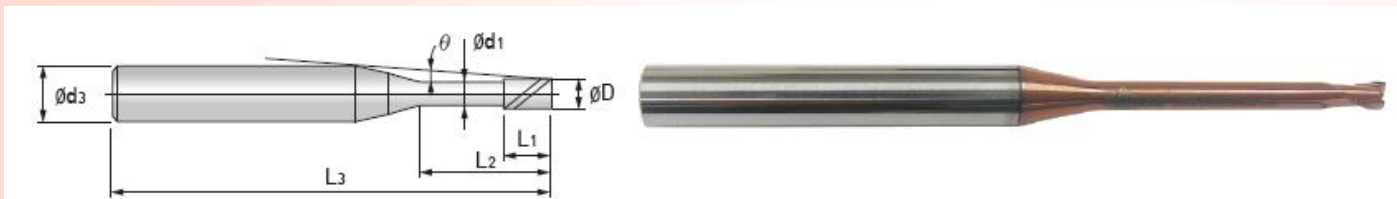
Označení	Rozměry (mm)							CZK/ks bez DPH
	D	Lk	Lř	Dk	Lc	DS	θ	
ZSLNS2001-0.3	0,1	0,3	0,15	0,08	45	4	11,6	829
ZSLNS2001-0.5		0,5					11,4	
ZSLNS2001-1		1					10,9	
ZSLNS2002-0.5	0,2	0,5	0,3	0,17	50	4	11,3	745
ZSLNS2002-1		1					10,8	
ZSLNS2002-1.5		1,5					10,3	
ZSLNS2003-1	0,3	1	0,45	0,27	50	4	10,8	629
ZSLNS2003-1.5		1,5					10,3	
ZSLNS2003-2		2					9,8	
ZSLNS2003-2.5		2,5					9,4	
ZSLNS2003-3		3					9	
ZSLNS2004-1	0,4	1	0,6	0,37	50	4	10,7	629
ZSLNS2004-1.5		1,5					10,2	
ZSLNS2004-2		2					9,7	
ZSLNS2004-2.5		2,5					9,3	
ZSLNS2004-3		3					8,9	
ZSLNS2004-3.5		3,5					8,6	645
ZSLNS2004-4		4					8,2	
ZSLNS2004-5		5					7,6	
ZSLNS2004-6		6					7,1	
ZSLNS2005-1	0,5	1	0,75	0,47	50	4	10,7	479
ZSLNS2005-1.5		1,5					10,2	
ZSLNS2005-2		2					9,7	
ZSLNS2005-2.5		2,5					9,3	
ZSLNS2005-3		3					8,9	
ZSLNS2005-4		4					8,1	499
ZSLNS2005-5		5					7,5	
ZSLNS2005-6		6					7	
ZSLNS2005-8		8					6,2	
ZSLNS2006-2	0,6	2	0,9	0,57	50	4	9,6	479
ZSLNS2006-4		4					8,1	
ZSLNS2006-6		6					6,9	
ZSLNS2006-8		8					6,1	499
ZSLNS2006-10		10					5,4	
ZSLNS2007-2	0,7	2	1,05	0,67	50	4	9,6	479
ZSLNS2007-4		4					8	
ZSLNS2007-6		6					6,9	
ZSLNS2007-8		8					6	499
ZSLNS2007-10		10					5,3	



Označení	Rozměry (mm)							CZK/ks bez DPH	
	D	Lk	Lř	Dk	Lc	DS	θ		
ZSLNS2008-4	0,8	4	1,2	0,77	50	4	7,9	465	
ZSLNS2008-6		6					6,8		
ZSLNS2008-8		8					5,9		
ZSLNS2008-10		10					5,2		
ZSLNS2008-12		12			4,7		55	499	
ZSLNS2009-6	0,9	6	1,35	0,86	50	4	6,7	465	
ZSLNS2009-8		8					5,8		
ZSLNS2009-10		10					5,1	55	499
ZSLNS2009-12		12					4,6		
ZSLNS2010-2	1	2	1,5	0,96	50	4	9,4	380	
ZSLNS2010-4		4					7,7		
ZSLNS2010-6		6					6,6		
ZSLNS2010-8		8					5,7		
ZSLNS2010-10		10					5	55	455
ZSLNS2010-12		12			4,5				
ZSLNS2010-14		14			4,1				
ZSLNS2010-16		16			3,8		60	455	
ZSLNS2010-20		20			3,2				
ZSLNS2012-6	1,2	6	1,8	1,15	50	4	6,3	455	
ZSLNS2012-8		8					5,5		
ZSLNS2012-10		10					4,8		
ZSLNS2012-12		12					4,3		55
ZSLNS2012-16		16			3,6				
ZSLNS2014-6	1,4	6	2,1	1,34	50	4	6,1	455	
ZSLNS2014-8		8					5,3		
ZSLNS2014-10		10					4,6		
ZSLNS2014-12		12					4,1		55
ZSLNS2014-14		14			3,7				
ZSLNS2014-16		16			3,4				
ZSLNS2015-4	1,5	4	2,25	1,44	50	4	7,2	455	
ZSLNS2015-6		6					6		
ZSLNS2015-8		8					5,1		
ZSLNS2015-10		10					4,5		
ZSLNS2015-12		12					4		55
ZSLNS2015-14		14			3,6				
ZSLNS2015-16		16			3,3				
ZSLNS2015-18		18			3		60		479
ZSLNS2015-20		20			2,8				
ZSLNS2015-25		25			2,4				
ZSLNS2016-6		1,6			6		2,4		1,54
ZSLNS2016-8	8		5						
ZSLNS2016-10	10		4,4						
ZSLNS2016-12	12		3,9	55					
ZSLNS2016-14	14		3,5						
ZSLNS2016-16	16		3,2						
ZSLNS2016-18	18		2,9	60	499				
ZSLNS2016-20	20		2,7						



Označení	Rozměry (mm)							CZK/ks bez DPH		
	D	Lk	Lř	Dk	Lc	DS	θ			
ZSLNS2018-6	1,8	6	2,7	1,73	50	4	5,6	465		
ZSLNS2018-8		8					4,8			
ZSLNS2018-10		10					4,2			
ZSLNS2018-12		12					3,7			
ZSLNS2018-14		14			3,3		55			
ZSLNS2018-16		16								
ZSLNS2018-18		18			2,7		60			
ZSLNS2018-20		20							2,5	499
ZSLNS2020-4	2	4	3	1,92	50	4	6,5	380		
ZSLNS2020-6		6					5,3			
ZSLNS2020-8		8					4,5			
ZSLNS2020-10		10					3,9			
ZSLNS2020-12		12			3,4		55			
ZSLNS2020-14		14			3,1					
ZSLNS2020-16		16			2,8		60			
ZSLNS2020-18		18			2,6					
ZSLNS2020-20		20			2,4		65			
ZSLNS2020-25		25			2					
ZSLNS2020-30		30			1,7		70		515	
ZSLNS2025-8		2,5			8		3,75		2,4	50
ZSLNS2025-10	10		3,1	479						
ZSLNS2025-12	12		2,7	499						
ZSLNS2025-14	14		2,4	55	479					
ZSLNS2025-16	16		2,2							
ZSLNS2025-18	18		2	60	515					
ZSLNS2025-20	20		1,8							
ZSLNS2025-25	25		1,5	65	545					
ZSLNS2025-30	30		1,3	70	565					
ZSLNS2030-8	3		8	4,5	2,88	55		6		5,6
ZSLNS2030-10		10	5				60		479	
ZSLNS2030-12		12	4,5							
ZSLNS2030-14		14	4,1							
ZSLNS2030-16		16	3,7							
ZSLNS2030-18		18	3,4			65	515			
ZSLNS2030-20		20	3,2							
ZSLNS2030-25		25	2,7			70	565			
ZSLNS2030-30		30	2,4							
ZSLNS2030-35		35	2,1			80	579			
ZSLNS2030-40		40	1,9						90	615



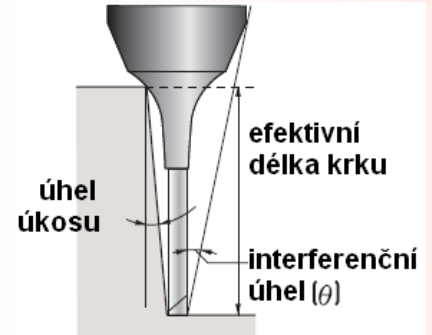
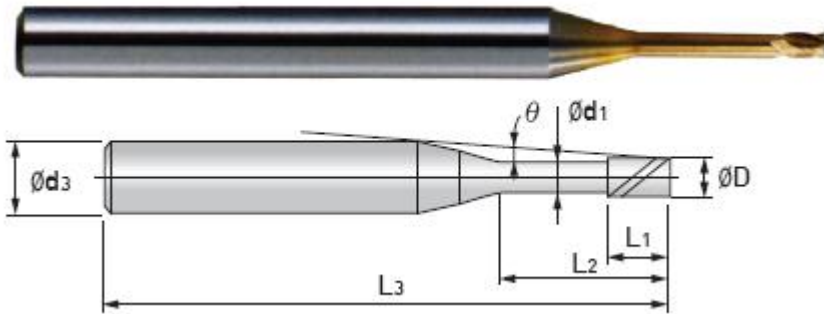
Označení	Rozměry (mm)							CZK/ks bez DPH
	D	Lk	Lř	Dk	Lc	DS	θ	
ZSLNS2040-12	4	12	6	3,85	60	6	3,4	479
ZSLNS2040-16		16					2,8	
ZSLNS2040-20		20			2,3		70	
ZSLNS2040-25		25						
ZSLNS2040-30		30			1,7		80	
ZSLNS2040-35		35			1,5			
ZSLNS2040-40		40			1,3		90	
ZSLNS2040-45		45			1,2			
ZSLNS2040-50		50			1,1		100	
ZSLNS2050-16		5			16		7,5	4,85
ZSLNS2050-20	20		1,3					
ZSLNS2050-25	25		1,1	70				
ZSLNS2050-30	30							
ZSLNS2050-35	35		0,9	80				
ZSLNS2050-40	40		0,8					
ZSLNS2050-45	45		0,7	90				
ZSLNS2050-50	50		0,6		100			

■ Tolerance

Diameter	Mill Dia. (mm)	Shank Dia.
0,1 ~ 0,5	0 ~ -0,012	h5
0,6 ~ 4	0 ~ -0,015	

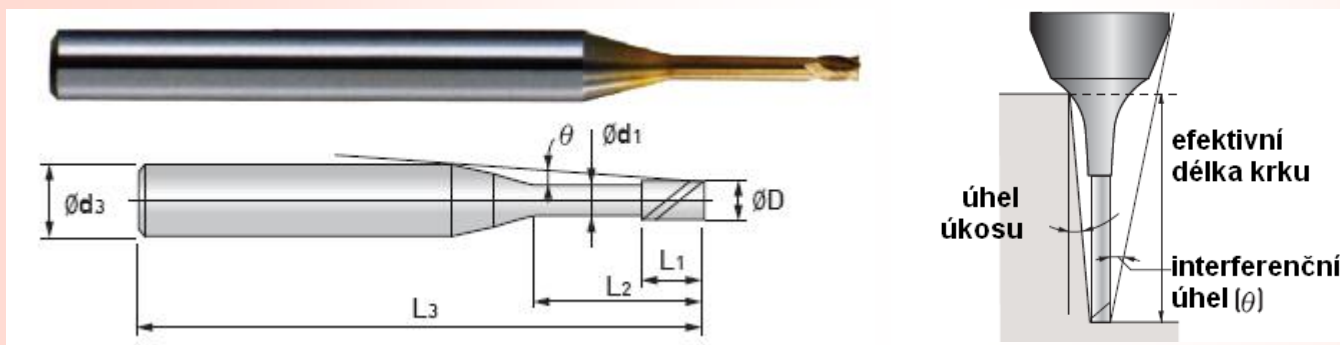
4 BŘITÉ, ROVNÉ MIKROFRÉZY – HRC65

Nástrojařské mikrofrézy pro nejnáročnější obrábění nástrojových ocelí, kalených a obecných ocelí. 30 stupňové s povlakem AlTiN-HH, UWC. Odlehčení (krk) pro absolutně minimální vibrace! Efektivní délka krku pro obrábění blízko stěn.



Označení	Rozměry (mm)							CZK/ks bez DPH			
	D	Lk	Lř	Dk	Lc	DS	θ				
ZSLNS4010-4	1	4	1,5		50	4	7,7	489			
ZSLNS4010-6		6					6,6				
ZSLNS4010-8		8					5,7				
ZSLNS4010-10		10					5				
ZSLNS4015-4	1,5	4	2,25	1,44	50	4	7,2	455			
ZSLNS4015-6		6					6				
ZSLNS4015-8		8					5,1				
ZSLNS4015-10		10					4,5				
ZSLNS4015-12		12			4	60	4	4	489		
ZSLNS4015-14		14			3,6						
ZSLNS4015-16		16			3,3						
ZSLNS4015-18		18			3						
ZSLNS4015-20		20			2,8	65	4	2,8	529		
ZSLNS4015-25		25			2,4			545			
ZSLNS4020-4		2			4	3	1,92	50	4	6,5	455
ZSLNS4020-6					6					5,3	
ZSLNS4020-8	8		4,5								
ZSLNS4020-10	10		3,9								
ZSLNS4020-12	12		3,4	55	4			3,4	489		
ZSLNS4020-14	14		3,1								
ZSLNS4020-16	16		2,8								
ZSLNS4020-18	18		2,6								
ZSLNS4020-20	20		2,4	60	4			2,4	529		
ZSLNS4020-25	25		2					529			
ZSLNS4020-30	30		1,7	70	4			1,7	545		
ZSLNS4025-8	2,5		8	3,75	2,4			50	4	3,7	489
ZSLNS4025-10		10	3,1								
ZSLNS4025-12		12	2,7								
ZSLNS4025-14		14	2,4								
ZSLNS4025-16		16	2,2			55	4	2,2			
ZSLNS4025-18		18	2								
ZSLNS4025-20		20	1,8								
ZSLNS4025-25		25	1,5					60	4	1,5	
ZSLNS4025-30		30	1,3			70	4			1,3	
ZSLNS4030-8		3	8			4,5	2,88	55	6	5,6	
ZSLNS4030-10	10		5								
ZSLNS4030-12	12		4,5								
ZSLNS4030-14	14		4,1	60	6			4,1	529		
ZSLNS4030-16	16		3,7								
ZSLNS4030-18	18		3,4								





Označení	Rozměry (mm)							CZK/ks bez DPH
	D	Lk	Lř	Dk	Lc	DS	θ	
ZSLNS4030-20	3	20	4,5	2,88	65	6	3,2	545
ZSLNS4030-25		25			70		2,7	
ZSLNS4030-30		30			75		2,4	
ZSLNS4030-35		35			80		2,1	
ZSLNS4030-40		40			90		1,9	
ZSLNS4040-12	4	12	6	3,85	60	6	3,4	529
ZSLNS4040-16		16			70		2,8	
ZSLNS4040-20		20			80		2,3	
ZSLNS4040-25		25			90		2	
ZSLNS4040-30		30			100		1,7	
ZSLNS4040-35		35					1,5	
ZSLNS4040-40		40					1,3	
ZSLNS4040-45		45					1,2	
ZSLNS4040-50		50					1,1	
ZSLNS4050-16		5			16		7,5	
ZSLNS4050-20	20		70	1,3				
ZSLNS4050-25	25		80	1,1				
ZSLNS4050-30	30		90	0,9				
ZSLNS4050-35	35		100	0,8				
ZSLNS4050-40	40			0,7				
ZSLNS4050-40	40			0,7				
ZSLNS4050-50	50			0,6				

■ Tolerance

Diameter	Mill Dia. (mm)	Shank Dia.
0,1 ~ 0,5	0 ~ -0,012	h5
0,6 ~ 4	0 ~ -0,015	

PVK TOOLS

PETR VLČEK - prodej nástrojů

tel. 603 288 533

www.pvktools.cz