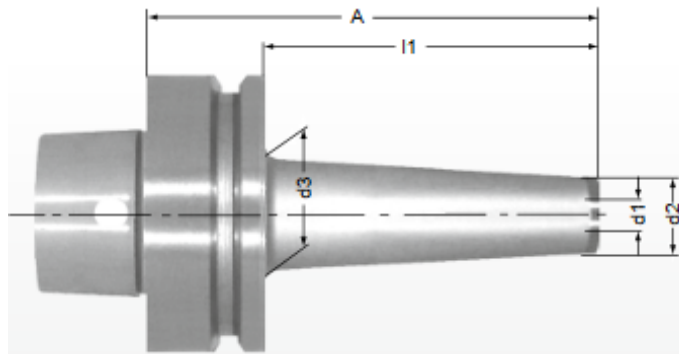


## Fräsaufnahme, HSK-F63 für Einschraubfräser

shank HSK-F63 for threaded type cutter

mandrin HSK-F63 pour fraises à queue filetée



Bestell-Nr. order number No.	d1	d2	d3	A	l1	
920 - F630825	M8	13,8	16	51	25	
920 - F630850	M8	13,8	19	76	50	
920 - F630875	M8	13,8	22	101	75	
920 - F6308100	M8	13,8	24	126	100	
920 - F631025	M10	18	20	51	25	
920 - F631050	M10	18	23	76	50	
920 - F631075	M10	18	26	101	75	
920 - F6310100	M10	18	28	126	100	
920 - F6310125	M10	18	31	151	125	
920 - F6310150	M10	18	34	176	150	
920 - F6310200	M10	18	50	226	200	
920 - F631225	M12	21	23	51	25	
920 - F631250	M12	21	26	76	50	
920 - F631275	M12	21	29	101	75	
920 - F6312100	M12	21	31	126	100	
920 - F6312125	M12	21	34	151	125	
920 - F6312150	M12	21	37	176	150	
920 - F6312200	M12	21	46	226	200	
920 - F6312200ZY	M12	23	23	226	200	
920 - F631625	M16	29	31	51	25	
920 - F631650	M16	29	34	76	50	
920 - F631675	M16	29	37	101	75	
920 - F631675ZY	M16	29	29	101	75	
920 - F6316100	M16	29	39	126	100	
920 - F6316100ZY	M16	29	29	126	100	
920 - F6316125	M16	29	42	151	125	
920 - F6316150	M16	29	45	176	150	
920 - F6316150ZY	M16	29	29	176	150	
920 - F6316175	M16	29	48	201	175	
920 - F6316200	M16	29	50	226	200	
920 - F6316200ZY	M16	29	29	226	200	

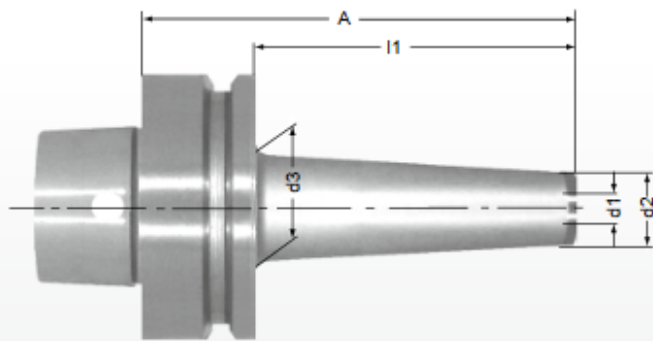


G2,5/15.000

## Fräsaufnahme, HSK-F63 für Einschraubfräser mit Gewinde für Kühlmittelübergaberohr

shank HSK-F63 for threaded type cutter with thread for coolant tube

mandrin HSK-F63 pour fraises à queue filetée avec filet pour raccord d'arrosage

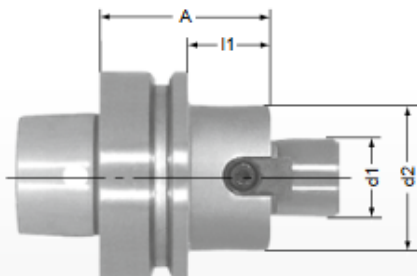


Bestell-Nr. order number No.	d1	d2	d3	A	l1		
920 - F63K0850	M8	13,8	19	76	50		G2,5/15.000
920 - F63K1050	M10	18	23	76	50		
920 - F63K1075	M10	18	26	101	75		
920 - F63K10100	M10	18	28	126	100		
920 - F63K1250	M12	21	26	76	50		
920 - F63K1275	M12	21	29	101	75		
920 - F63K12100	M12	21	31	126	100		
920 - F63K1650	M16	29	34	76	50		
920 - F63K1675	M16	29	37	101	75		
920 - F63K16100	M16	29	39	126	100		

## Aufsteckfräsdorne HSK-F63

arbors HSK-F63 for shell cutter

mandrin HSK-F63 pour fraises à creuse



Lieferumfang: HSK-Aufnahme mit Anzugsschraube und Mitnehmersteinen

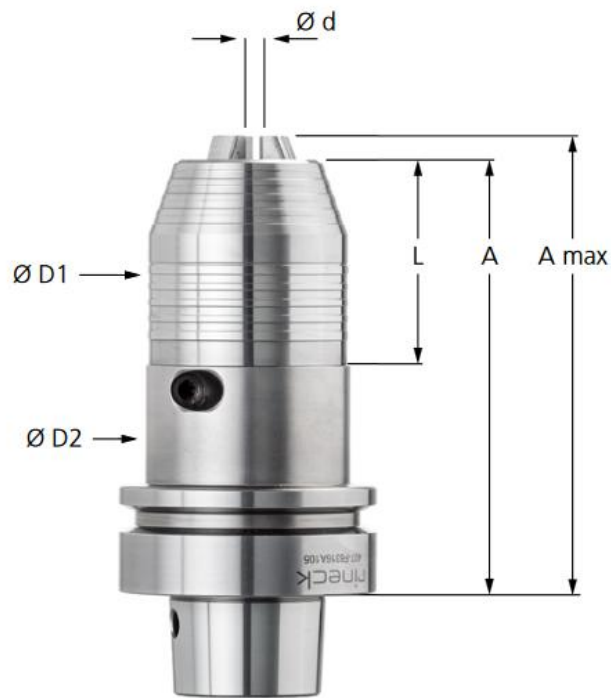
delivery: with drive keys and retaining screw

entendue de livraison: avec vis de blocage des fraises et entraineur



Bestell-Nr. order number No.	d1	d2	d3	l1	A					
901 - F6316	16	35	-	20	46	x	959-16	957-M8		G6,3/8.000
901 - F631650	16	35	42	50	76	x	959-16	957-M8		
901 - F6316100	16	35	48	100	126	x	959-16	957-M8		
901 - F632250	22	40	40	50	76	x	959-22	957-M10		
901 - F632275	22	40	40	75	101	x	959-22	957-M10		
901 - F6322100	22	40	50	100	126	x	959-22	957-M10		
901 - F6322150	22	40	53	150	176	x	959-22	957-M10		
901 - F6322200	22	40	53	200	226	x	959-22	957-M10		
901 - F632725	27	48	48	25	51	x	959-27	957-M12		
901 - F632750	27	48	53	50	76	x	959-27	957-M12		
901 - F632775	27	48	53	75	101	x	959-27	957-M12		
901 - F6327100	27	48	53	100	126	x	959-27	957-M12		
901 - F6327150	27	48	53	150	176	x	959-27	957-M12		

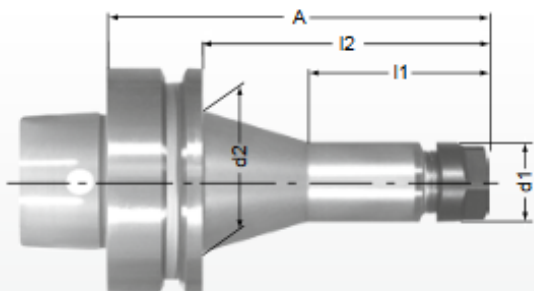
für Rechts- und Linkslauf  
for clockwise  
and anti clockwise rotation  
Per rotazione oraria  
ed anti-oraria



Bestell-Nr.	HSK	Spannbereich Ø d	A	A max	Ø D1	Ø D2	L
order number Codice articolo		clamping range Campo di serraggio					
407 - F4008A95	F40	0,5 - 8,0	95,0	97,5	34,5	45,0	40,0
407 - F5008A100	F50	0,5 - 8,0	100,0	102,5	34,5	45,0	40,0
407 - F5013A110	F50	1,0 - 13,0	110,0	119,0	42,0	50,0	47,0
407 - F5016A110	F50	2,5 - 16,0	110,0	121,0	49,0	50,0	50,0
407 - F6313A105	F63	1,0 - 13,0	105,0	114,0	42,0	50,0	47,0
407 - F6316A105	F63	2,5 - 16,0	105,0	116,0	49,0	50,0	50,0

## Spannzangenfutter HSK-F63 für Spannzangen ER 16/25/32/40 mit Spannmutter UM

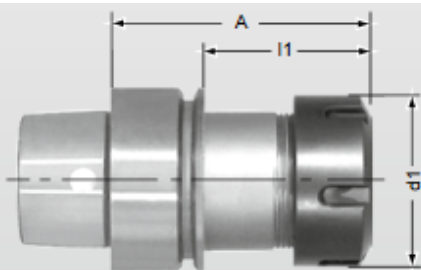
collet chucks HSK-F63 for collets ER 16/25/32/40 with nut UM  
mandrin à pinces HSK-F63 pour pinces type ER 16/25/32/40



Lieferumfang: HSK-Aufnahme mit Spannmutter UM  
delivery: collet chuck with nut UM  
entendue de livraison: attachement avec ecrou UM



Bestell-Nr. order number No.	ER	d1	d2	l1	l2	A				
910 - F63100	16	28	48	65	100	126	953-UM16	948-M10	954-034	G6,3/15.000



Lieferumfang: HSK-Aufnahme mit Spannmutter UM  
 delivery: collet chuck with nut UM  
 entendue de livraison: attachement avec ecrou UM

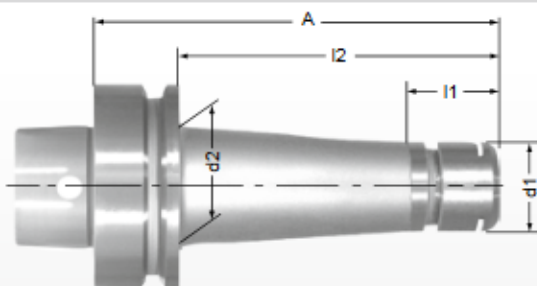


Bestell-Nr. order number No.	ER	d1	l1	A			
912 - F6350	25	42	50	76	953-UM25	-	954-013ER25
912 - F6375	25	42	75	101	953-UM25	948-M12	954-013ER25
913 - F6350	32	50	50	76	953-UM32	-	954-013ER32
913 - F6375	32	50	75	101	953-UM32	948-M16	954-013ER32
913 - F63100	32	50	100	126	953-UM32	948-M16	954-013ER32
914 - F6350	40	63	50	76	953-UM40	-	954-014ER40

G6,3/15.000

## Spannzangenfutter HSK-F63 für Spannzangen ER 11/20 mit Spannmutter MS

collet chucks HSK-F63 for collets ER 11/20 with nut MS  
 mandrin à pinces HSK-F63 pour pinces type ER 11/20



Lieferumfang: HSK-Aufnahme mit Spannmutter MS  
 delivery: collet chuck with nut MS  
 entendue de livraison: attachement avec ecrou MS



Bestell-Nr. order number No.	ER	d1	d2	l1	l2	A			
918 - F63100	11	16	33	20	100	126	953-MS11	954-11	
918 - F63200	11	16	32	20	200	226	953-MS11	954-11	
911 - F6350	20	28	37	30	50	76	953-MS20	954-063E20	G2,5/15.000
911 - F63100	20	28	50	30	100	126	953-MS20	954-063E20	
911 - F63150	20	28	53	30	150	176	953-MS20	954-063E20	
911 - F63200	20	28	53	30	200	226	953-MS20	954-063E20	

# PVK TOOLS

PETR VLČEK - prodej nástrojů

tel. 603 288 533

[www.pvktools.cz](http://www.pvktools.cz)