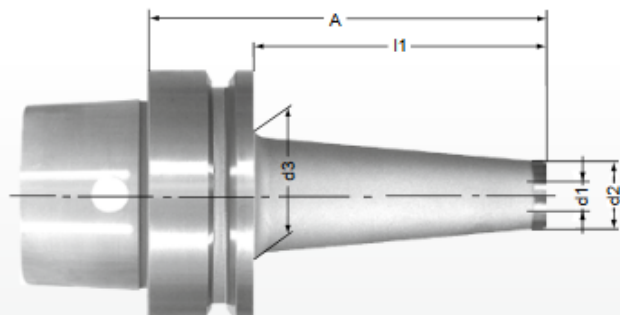


Fräsaufnahme HSK-E32 für Einschraubfräser

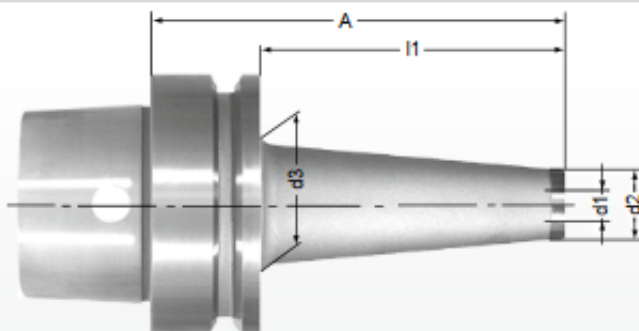
shank HSK-E32 for threaded type cutter
mandrin HSK-E32 pour fraises à queue fileté



Bestell-Nr. order number No.	d1	d2	d3	A	l1	G2,5/15.000 oder/or U<1gmm
920 - E320650	M6	10	22	70	50	
920 - E320825	M8	13,8	17	45	25	
920 - E320850	M8	13,8	24	70	50	
920 - E321025	M10	18	23	45	25	
920 - E321050	M10	18	25	70	50	
920 - E321225	M12	21	25	45	25	

Fräsaufnahme HSK-E40 für Einschraubfräser

shank HSK-E40 for threaded type cutter
mandrin HSK-E40 pour fraises à queue fileté

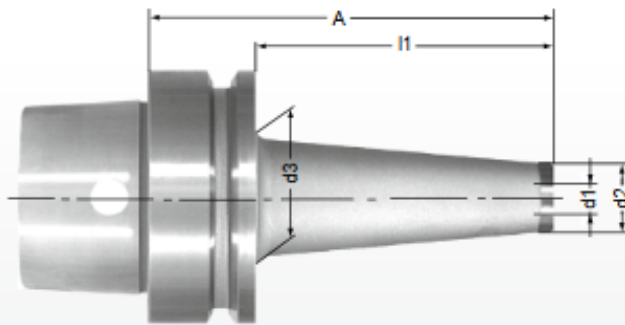



Bestell-Nr. order number No.	d1	d2	d3	A	l1	G2,5/15.000 oder/or U<1gmm
920 - E400525	M5	10	18	45	25	
920 - E400550	M5	10	22	70	50	
920 - E400575	M5	10	26	95	75	
920 - E400625	M6	10	18	45	25	
920 - E400650	M6	10	22	70	50	
920 - E400675	M6	10	26	95	75	
920 - E400825	M8	13,8	18	45	25	
920 - E400850	M8	13,8	23	70	50	
920 - E400875	M8	13,8	25	95	75	
920 - E4008100	M8	13,8	30	120	100	
920 - E401025	M10	18	23	45	25	
920 - E401050	M10	18	25	70	50	
920 - E401075	M10	18	30	95	75	
920 - E4010100	M10	18	34	120	100	
920 - E401225	M12	21	24	45	25	
920 - E401250	M12	21	30	70	50	
920 - E401275	M12	21	34	95	75	
920 - E401625	M16	29	34	45	25	

Fräsaufnahme HSK-E50 für Einschraubfräser

shank HSK-E50 for threaded type cutter

mandrin HSK-E50 pour fraises à queue filetée

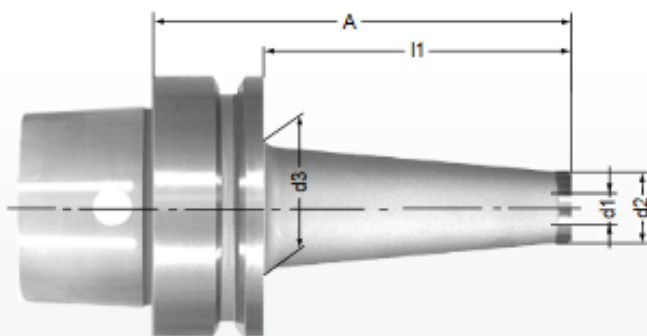



Bestell-Nr. order number No.	d1	d2	d3	A	l1	
920 - E500625	M 6	10	22	51	25	G2,5/15.000 oder/or U<1gmm
920 - E500650	M 6	10	22	76	50	
920 - E500675	M 6	10	28	101	75	
920 - E500825	M 8	13,8	18	51	25	
920 - E500825ZY	M 8	13,8	13,8	51	25	
920 - E500850	M 8	13,8	23	76	50	
920 - E500850ZY	M 8	13,8	13,8	76	50	
920 - E500875	M 8	13,8	25	101	75	
920 - E5008100	M 8	13,8	30	126	100	
920 - E5008125	M 8	13,8	38	151	125	
920 - E501025	M 10	18	23	51	25	
920 - E501025ZY	M 10	18	18	51	25	
920 - E501050	M 10	18	25	76	50	
920 - E501050ZY	M 10	18	18	76	50	
920 - E501075	M 10	18	30	101	75	
920 - E5010100	M 10	18	35	126	100	
920 - E5010125	M 10	18	41	151	125	
920 - E501225	M 12	21	24	51	25	
920 - E501250	M 12	21	30	76	50	
920 - E501250ZY	M 12	23	23	76	50	
920 - E501275	M 12	21	35	101	75	
920 - E501275ZY	M 12	23	23	101	75	
920 - E5012100	M 12	21	38	126	100	
920 - E5012125	M 12	21	42	151	125	
920 - E501625	M 16	29	29	51	25	
920 - E501650	M 16	29	34	76	50	
920 - E501650ZY	M 16	29	29	76	50	
920 - E501675	M 16	29	35	101	75	
920 - E501675ZY	M 16	29	29	101	75	
920 - E5016100	M 16	29	40	126	100	
920 - E5016125	M 16	29	42	151	125	

Fräsaufnahme HSK-E63 für Einschraubfräser

shank HSK-E63 for threaded type cutter

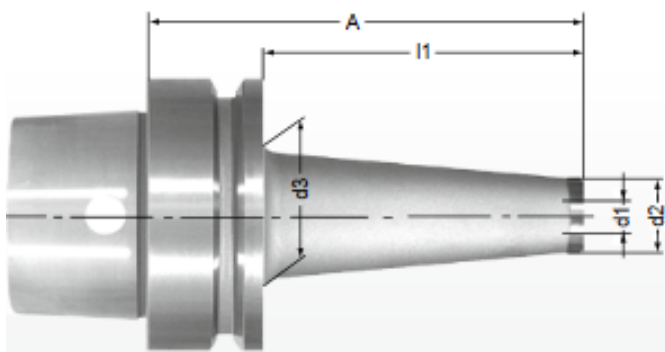
mandrin HSK-E63 pour fraises à queue filetée



Bestell-Nr. order number No.	d1	d2	d3	A	l1	
920 - E830825	M 6	10	22	51	25	G2,5/15.000
920 - E830850	M 6	10	22	76	50	
920 - E830825	M 8	13,8	18	51	25	
920 - E830825ZY	M 8	13,8	13,8	51	25	
920 - E830850	M 8	13,8	23	76	50	
920 - E830850ZY	M 8	13,8	13,8	76	50	
920 - E830875	M 8	13,8	25	101	75	
920 - E8308100	M 8	13,8	30	126	100	
920 - E8308125	M 8	13,8	32	151	125	
920 - E831025	M 10	18	23	51	25	
920 - E831025ZY	M 10	18	18	51	25	
920 - E831050	M 10	18	25	76	50	
920 - E831050ZY	M 10	25	25	76	50	
920 - E831075	M 10	18	30	101	75	
920 - E831075ZY	M 10	18	18	101	75	
920 - E8310100	M 10	18	35	126	100	
920 - E8310125	M 10	18	40	151	125	
920 - E8310150	M 10	18	44	176	150	
920 - E831225	M 12	21	24	51	25	
920 - E831250	M 12	21	30	76	50	
920 - E831250ZY	M 12	23	23	76	50	
920 - E831275	M 12	21	35	101	75	
920 - E831275ZY	M 12	23	23	101	75	
920 - E8312100	M 12	21	38	126	100	
920 - E8312100ZY	M 12	23	23	126	100	
920 - E8312125	M 12	21	43	151	125	
920 - E8312150	M 12	21	45	176	150	
920 - E8312175	M 12	21	46	201	175	
920 - E8312200	M 12	21	46	226	200	

Fräsaufnahme HSK-E63 für Einschraubfräser

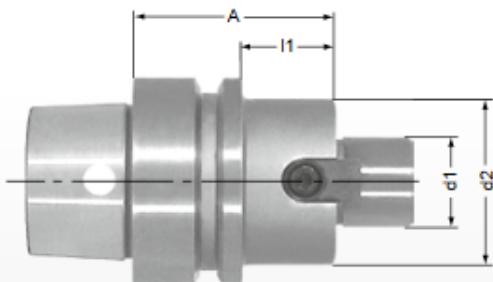
shank HSK-E63 for threaded type cutter
mandrin HSK-E63 pour fraises à queue filetée



Bestell-Nr. order number No.	d1	d2	d3	A	l1	G2,5/15.000
920 - E831625	M 16	29	29	51	25	
920 - E831650	M 16	29	34	76	50	
920 - E831650ZY	M 16	29	29	76	50	
920 - E831675	M 16	29	35	101	75	
920 - E831675ZY	M 16	29	29	101	75	
920 - E8316100	M 16	29	40	126	100	
920 - E8316100ZY	M 16	29	29	126	100	
920 - E8316125	M 16	29	44	151	125	
920 - E8316150	M 16	29	47	176	150	
920 - E8316175	M 16	29	52	201	175	
920 - E8316200	M 16	29	52	226	200	

Aufsteckfräsdorne HSK-E40 - 63

arbors HSK-E40 - 63 for shell cutter
mandrin HSK-E40 - 63 pour fraises à creuse


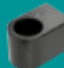



Lieferumfang: HSK-Aufnahme mit Anzugsschraube und Mitnehmersteinen

delivery: with drive keys and retaining screw

entendue de livraison: avec vis de blocage des fraises et entraîneur

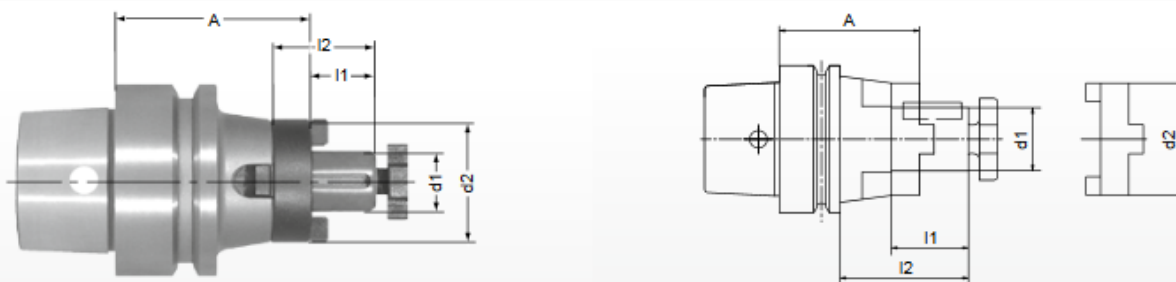


Bestell-Nr. order number No.	HSK	d1	d2	l1	A				G6,3/8.000
901 - E4016	E40	16	35	15	35	x	959-16	957-M8	
901 - E5016	E50	16	35	20	46	x	959-16	957-M8	
901 - E5022		22	40	22	48	x	959-22	957-M10	
901 - E502250		22	40	22	76	x	959-22	957-M10	
901 - E5022100		22	40	22	126	x	959-22	957-M10	
901 - E5022150		22	40	22	176	x	959-22	957-M10	
901 - E6316	E63	16	35	20	46	x	959-16	957-M8	
901 - E631625		16	35	25	51	x	959-16	957-M8	
901 - E632250		22	40	50	76	x	959-22	957-M10	
901 - E632275		22	40	75	101	x	959-22	957-M10	
901 - E6322100		22	40	100	126	x	959-22	957-M10	
901 - E632725		27	48	25	61	x	959-27	957-M12	

Kombi - Aufsteckfräserdorne HSK-E50

combi-arbors with tenon and parallel key drive, HSK-E50

mandrin combi pour fraises à entraînement par clavette ou tenon, HSK-E50








Lieferumfang: HSK-Aufnahme mit Anzugsschraube und Mitnehmersteinen

delivery: with drive keys and retaining screw

entendue de livraison: avec vis de blocage des fraises et entraîneur

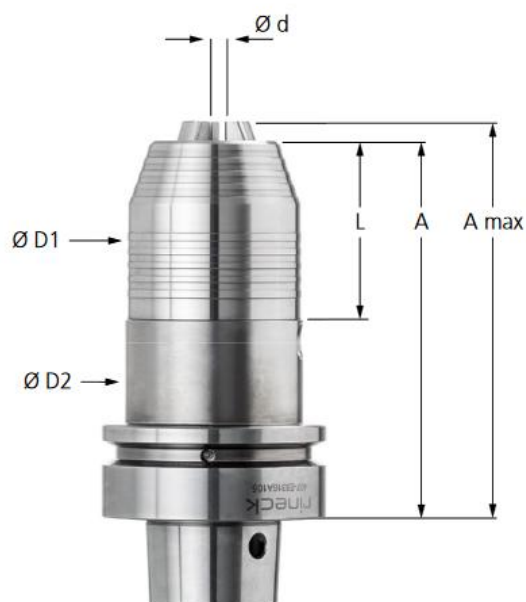


Bestell-Nr. order number No.	d1	d2	I1	I2	A					
902 - E5016	16	32	17	27	50	955-16	956-16	957-16	958-16	G6,3/8.000
902 - E5022	22	40	19	31	50	955-22	956-22	957-22	958-22	
902 - E5027	27	48	21	33	65	955-27	956-27	957-27	958-27	

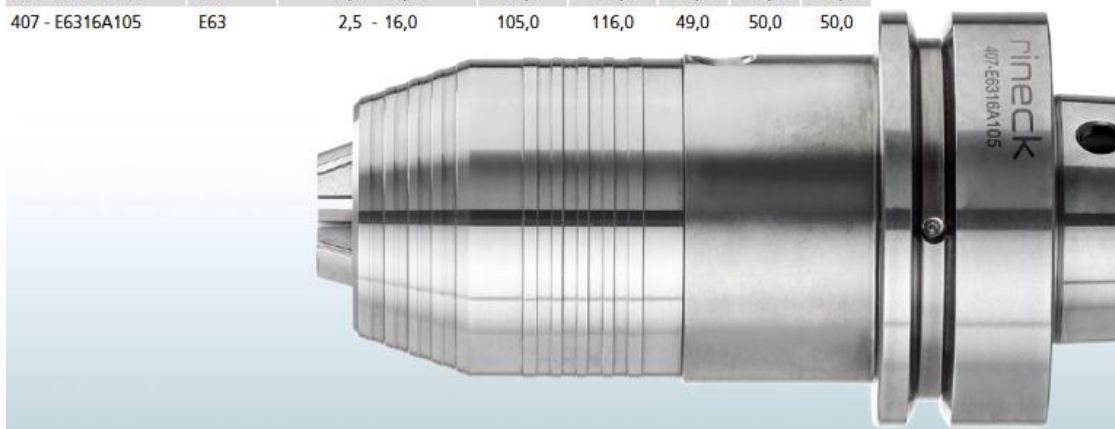
für Rechts- und Linkslauf

for clockwise
and anti clockwise rotation

Per rotazione oraria
ed anti-oraria

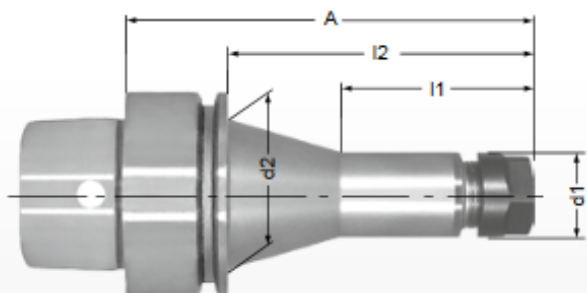


Bestell-Nr. order number Codice articolo	HSK	Spannbereich $\varnothing d$ clamping range Campo di serraggio	A	A max	$\varnothing D1$	$\varnothing D2$	L
407 - E4008A95	E40	0,5 - 8,0	95,0	97,5	34,5	45,0	40,0
407 - E5008A100	E50	0,5 - 8,0	100,0	102,5	34,5	45,0	40,0
407 - E5013A110	E50	1,0 - 13,0	110,0	119,0	42,0	50,0	47,0
407 - E5016A110	E50	2,5 - 16,0	110,0	121,0	49,0	50,0	50,0
407 - E6313A105	E63	1,0 - 13,0	105,0	114,0	42,0	50,0	47,0
407 - E6316A105	E63	2,5 - 16,0	105,0	116,0	49,0	50,0	50,0



Spannzangenfutter HSK-E40, 50 für Spannzangen ER 16 mit Spannmutter UM

collet chucks HSK-E40, 50 for collets ER 16 with nut UM
mandrin à pinces HSK-E40, 50 pour pinces type ER 16



Lieferumfang: HSK-Aufnahme mit Spannmutter UM
delivery: collet chuck with nut UM

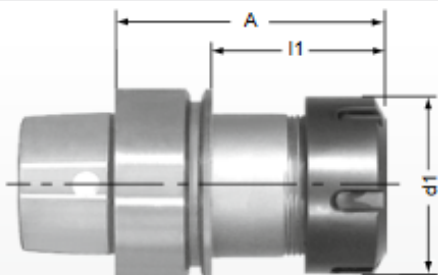
entendue de livraison: attachement avec ecrou UM



Bestell-Nr. order number No.	HSK	d1	d2	l1	l2	A				
910 - E4050	E40	28	32	45	50	70	953-UM16	-	954-034	G6,3/15.000
910 - E40100		28	32	65	100	120	953-UM16	948-M10	954-034	
910 - E5050	E50	28	42	43	50	76	953-UM16	948-M10	954-034	
910 - E50100		28	42	65	100	126	953-UM16	948-M10	954-034	
910 - E50160		28	42	65	160	186	953-UM16	948-M10	954-034	

Spannzangenfutter HSK-E40 - 63 für Spannzangen ER 25/32/40 mit Spannmutter UM

collet chucks HSK-E40 - 63 for collets ER 25/32/40 with nut UM
mandrin à pinces HSK-E40 - 63 pour pinces type ER 25/32/40



Lieferumfang: HSK-Aufnahme mit Spannmutter UM
delivery: collet chuck with nut UM

entendue de livraison: attachement avec ecrou UM

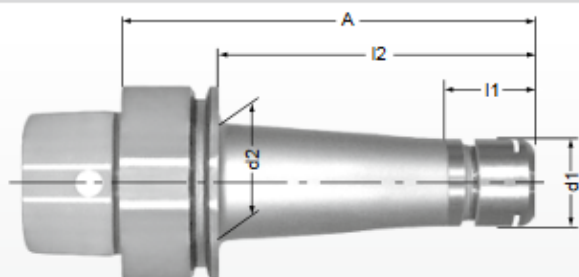


Bestell-Nr. order number No.	HSK	ER	d1	l1	A				
912 - E4050	E40	25	42	50	70	953-UM25	948-M12	954-013ER25	G6,3/15.000
912 - E5050	E50	25	42	50	76	953-UM25	948-M12	954-013ER25	
913 - E5050		32	50	50	76	953-UM32	-	954-014ER32	
913 - E6350	E63	32	50	50	76	953-UM32	-	954-014ER32	
913 - E6375		32	50	75	101	953-UM32	948-M16	954-014ER32	
914 - E6390		40	63	90	116	953-UM40	-	954-013ER40	

Spannzangenfutter HSK-E25 - 63 für Spannzangen ER 11/16/20 mit Spannmutter MS

collet chucks HSK-E25 - 63 for collets ER 11/16/20 with nut MS

mandrin à pinces HSK-E25 - 63 pour pinces type ER 11/16/20



Lieferumfang: HSK-Aufnahme mit Spannmutter MS

delivery: collet chuck with nut MS

entendue de livraison: attachement avec ecrou MS



Bestell-Nr. order number No.	HSK	ER	d1	d2	l1	l2	A			
918 - E2525	E25	11	16	16	-	25	35	953-MS11	954-11	G2,5/15.000 oder/or U<1gmm
918 - E2560		11	16	20	21	60	70	953-MS11	954-11	
919 - E2525		16	22	22	-	25	35	953-MS16	954-16	
919 - E3230	E32	16	22	22	-	30	50	953-MS16	954-16	
919 - E3270		16	22	26	28	70	90	953-MS16	954-16	
989 - E4030	E40	8	13	13	-	30	50	953-MS8	954-8	
918 - E4030		11	16	20	20	30	50	953-MS11	954-11	
918 - E4080		11	16	20	20	80	100	953-MS11	954-11	
919 - E4030		16	22	22	-	30	50	953-MS16	954-16	
919 - E4050		16	22	29	28	50	70	953-MS16	954-16	
919 - E4080		16	22	29	28	80	100	953-MS16	954-16	
911 - E4030		20	28	28	-	30	50	953-MS20	954-063E20	
911 - E4040		20	28	30	30	40	60	953-MS20	954-063E20	
911 - E4050		20	28	32	30	50	70	953-MS20	954-063E20	
911 - E4070		20	28	34	30	70	90	953-MS20	954-063E20	
919 - E5080	E50	16	22	29	28	80	100	953-MS16	954-16	
911 - E5040		20	28	34	30	40	66	953-MS20	954-063E20	
911 - E5050		20	28	34	30	50	76	953-MS20	954-063E20	
911 - E5080		20	28	37	30	80	106	953-MS20	954-063E20	
911 - E6350	E63	20	28	37	30	50	76	953-MS20	954-063E20	
911 - E63100		20	28	50	30	100	126	953-MS20	954-063E20	
911 - E63150		20	28	53	30	150	176	953-MS20	954-063E20	

PVK TOOLS

PETR VLČEK - prodej nástrojů

tel. 603 288 533

www.pvktools.cz